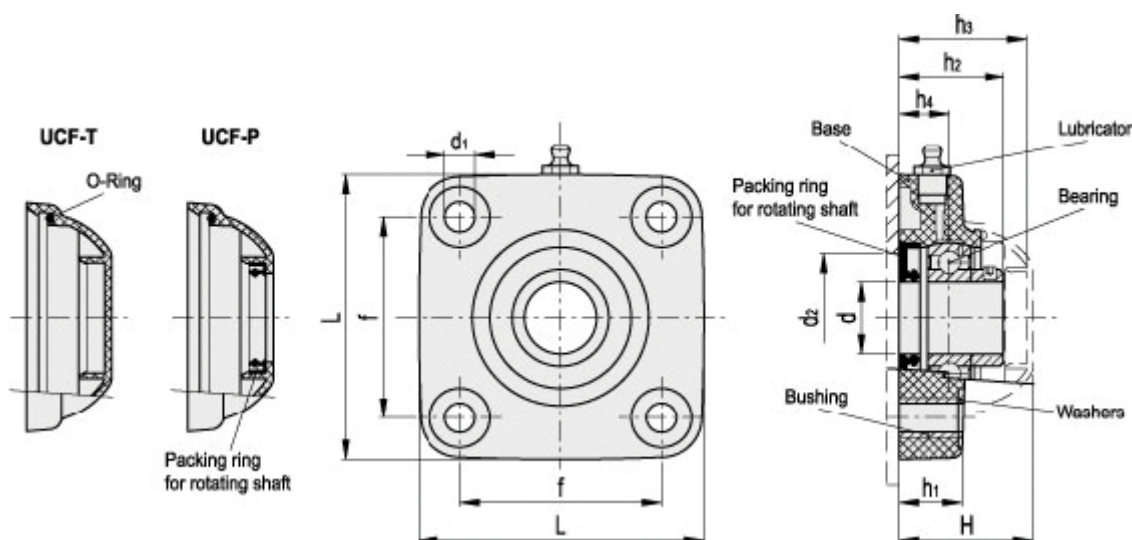


Varenummer: 2310419551

Beskrivelse: E+G flangeleje UCF.205-A-25-T

## Mål



d	= 6	h2	= 36
d1	= 10.5	h3	= 47
d2max	= 50	h4	= 17
d2min	= 45	L	= 99
Dynamisk leje belastning i N	= 14000	Leje belastning i N	= 17000
f	= 70	Statisk leje belastning i N	= 7000
H	= 49		
h1	= 22		